

創業100周年に向けて新たなチャレンジ

新製品 7000系高強度アルミ合金

ARK600 超強度六角ボルト

白色アルマイト 登場！

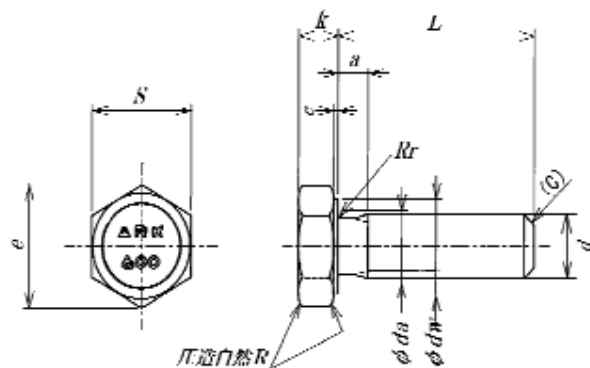


JIS B1057「非鉄金属製ねじ部品の機械的性質」の「AL6」規格を満たしながら、(株)神戸製鋼所開発の自動車用高強度アルミ合金「D7K50」の採用と高度な成形技術をもつ日産ネジ(株)による冷間圧造加工及び応力腐食割れに対応した特殊熱処理の実施により「引張600N/mm²・耐力500N/mm²」を実現!!

■形状寸法

※頭部はアプセット形状

※対角の寸法公差は規格では最小値ですが当製品は約寸法となります。
下記の表をご参照ください。



【ARK600採用のメリット】

①軽量化

- ・比重が2.8で、鉄やステンレスの7.85と比較して約1/3と軽量

②高比強度

- ・同じ重さのボルトで得られる比強度においてアルミは鋼の4倍

③電蝕対策

- ・アルミ同士の締結時において電蝕を回避

④高伝導性

- ・熱伝導率が高く熱を良く通す
- ・同じ重量での電気伝導率は鋼の約2倍

⑤リサイクル性

- ・アルミ部材と共に使用すれば分解せずにリサイクル処理が可能

	ピッチ	不完全ねじ部		座高さ		対角	首下径	座径	平径		高さ		
呼び径	p	a		c		e	da	dw	s		k		
d	並目	Max.	Min.	Max.	Min.	約	Max.	Min.	基準寸法 Max.	Min.	基準寸法 Max.	Min.	
M6	1.0	3	1	0.50	0.15	11.05	6.8	8.88	10	9.78	4	4.15	3.85
M8	1.25	4	1.25	0.60	0.15	14.38	9.2	11.63	13	12.73	5.3	5.45	5.15
M10	1.5	4.5	1.5	0.60	0.15	17.77	11.2	14.63	16	15.73	6.4	6.58	6.22
M12	1.75	5.3	1.75	0.60	0.15	20.03	13.7	16.63	18	17.73	7.5	7.68	7.32



「ARK」は日産ネジ(株)の開発商品です

詳細は担当営業までお気軽にご相談ください

新製品 -A6056- 登場！

高強度アルミ フニロンナット



《特徴》

- ・ゆるみ止め効果大きい
- ・従来品の約1/3に軽量化
- ・強度区分「4T」※下図表
- ・相手のねじ山を傷つけない

《材質》

- ・高強度アルミA6056(ナット部)
 - ・66ナイロン(リング部:青色)
- ※使用環境約80℃



《アルマイト処理》
別途ご相談

・ねじ破断荷重試験

単位：N

	M4	M5	M6	M8	M10	M12
ナット#1	5540	10000	13600	25000	37100	62000
ナット#2	5800	8500	13500	24300	37400	61800
ナット#3	5620	10000	13600	24500	37500	62300
平均値	5653	9500	13567	24600	37333	62033
70%	3957	6650	9497	17220	26133	43423
4T荷重	3432	5590	7845	14220	22560	32850

※70%は、平均値の70%

試験方法

フニロンナット(ナットリング組込済)をモデルMに嵌め合わせ、万能引張試験機に支持し、軸方向引張りによる荷重試験(JIS B1052 4.2.1)を行う。ただし、保証荷重ではなく、ねじ破断まで荷重を掛ける

ねじ破断荷重の70%の数値で、
強度区分4Tをクリアしている

詳細は担当営業まで
お気軽にご相談下さい

「旨いもん探訪記」

久しぶりに声がかかりました郊外おいしいもの担当のYです。

今回、愛車の軽を走らせて向かった先は話題の兵庫県淡路島です。カーナビがあつたにも関わらず、おめあてのアウトレットを過ぎてしまい、淡路島へ行先変更した次第です。

計画なしの突撃レポートになりますが、まず行ったのは「淡路シェフガーデン」です。カラフルなコンテナに30店舗ほどの多彩なジャンルの料理がテイクアウトでき、店内はもちろん海に面したガーデンテラスでもくつろげる人気のグルメモールです。

何を食べるか迷った時は、行列に聞け、ということで淡路ビーフのハンバーガー店の列に並びました。ジューシーでホロホロとやわらかい淡路ビーフは臭みがまったくなく、甘さたっぷりの淡路産玉ねぎとチェダーチーズも入っており、モチっとしてやわらかいバンズに良く合います。行列にもうなずけます。

次に向かったのは淡路島西海岸にある「幸せのパンケーキ」です。こちらもまた行列ができていましたが、ガラス越しにふわふわのパンケーキが作られる工程が見られるので、並んでいる間も退屈しません。オーダーはイチゴのパンケーキを。甘さ控えめのふわふわパンケーキが3つに、イチゴ、アイス、生クリームのトッピング。おいしくないわけがありません！なかなかのボリュームで当分パンケーキは見たくもありません笑。私的には卵感が強いパンケーキだったので、和風のプチソースがあってもおもしろいかなと思いました。こちら海を見ながら潮風を感じながらリゾート感覚で楽しめますよ。

夏場は熱さにやられますので涼しくなってからのお出かけがオススメです。

